

PIVOT PARA PORTAS VAI-VEM OU BATENTE / FLUSH HINGE FOR DOUBLE ACTION OR REBATED DOORS / PIVOTE PARA PUERTA VAI-VEN O DE BATIENTE

PIVOT OCULTO EM BRONZE

OS ROLAMENTOS EM BRONZE SÃO USADOS HÁ DÉCADAS E TÊM OBTIDO EXCELENTES RESULTADOS, MESMO EM CONDIÇÕES SEVERAS. POR ESTAS RAZÕES, A JNF INCORPOROU O BRONZE NESTA GAMA DE PIVOTS DE PORTA, QUE GARANTEM UMA GRANDE LONGEVIDADE E NENHUM RUIÍDO MESMO APÓS VÁRIOS ANOS E CICLOS.

Como grande vantagem, esta gama pode resolver diferentes tipos de instalações, desde o modelo completamente invisível ao modelo em que podemos utilizar o aro da porta como suporte do pivot inferior, sem qualquer furo no pavimento. Permite também grande flexibilidade na instalação na porta. Desde 50mm até o centro da porta.

- Sistema de pivot de fixação ao aro da porta.
- A base não necessita estar fixa ao pavimento.
- Peças preparadas para portas que são mecanizadas.
- Adaptável para portas a partir de 35mm de espessura

CONCEALED BRONZE PIVOT

BRONZE BEARINGS HAVE BEEN PERFORMING SATISFACTORILY FOR DECADES, EVEN UNDER SEVERE OPERATING CONDITIONS. FOR THIS REASONS JNF IT'S INCORPORATING THEM IN THIS RANGE OF DOOR PIVOTS, ENSURING LONG LIFE AND NO NOISE EVEN AFTER SEVERAL YEARS AND CYCLES.

As big advantage, this range can solve different types of installations, from the model completely invisible to the model that we can use the door frame as bottom pivot support, without any hole on the floor. Also allows big flexibility in the installation in the door, from 50mm up to the centre of the door.

- Pivot system fixed to the door frame.
- The base don't need be fixed to the ground.
- Parts prepared for doors that are mechanized.
- Suitable for doors from 35mm

PIVOTE OCULTO EN BRONCE

OS ROLAMENTOS EM BRONZE SÃO USADOS HÁ DÉCADAS E TÊM OBTIDO EXCELENTES RESULTADOS, MESMO EM CONDIÇÕES SEVERAS. POR ESTAS RAZÕES, A JNF INCORPOROU O BRONZE NESTA GAMA DE PIVOTS DE PORTA, QUE GARANTEM UMA GRANDE LONGEVIDADE E NENHUM RUIÍDO MESMO APÓS VÁRIOS ANOS E CICLOS.

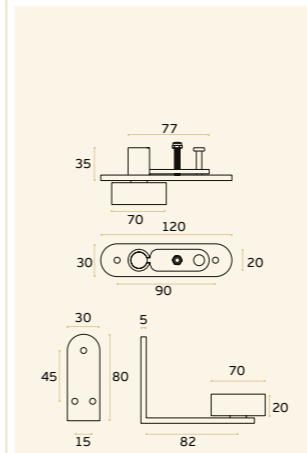
Como grande vantagem, esta gama pode resolver diferentes tipos de instalações, desde o modelo completamente invisível ao modelo em que podemos utilizar o aro da porta como suporte do pivot inferior, sem qualquer furo no pavimento. Permite também grande flexibilidade na instalação na porta. Desde 50mm até o centro da porta.

- Sistema de pivote de fijación al marco de la puerta.
- La base no es necesario fijar en el suelo.
- Las piezas son preparadas para puertas mecanizadas.
- Apropriado para puertas desde 35mm

NEW

IN.05.202

Sistema de pivot de fixação ao aro da porta (registro internacional) / Pivot system fixed to the door frame (international protected design) / Sistema de pivote de fijación al marco de la puerta (registro internacional)



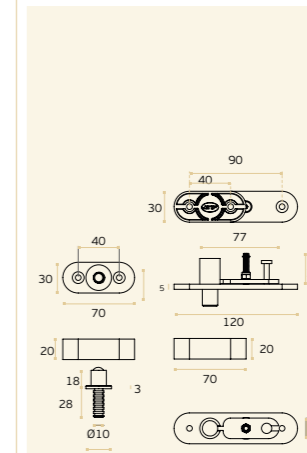
MATERIAL: EN 1.4301 / AISI 304

ACABAMENTO / FINISH / ACABADO:
SATINADO / SATIN

NEW

IN.05.202.A

Sistema de pivot para portas de madeira (registro internacional) / Pivot system for wooden doors (international protected design) / Sistema pivotante para puertas de madera (registro internacional).



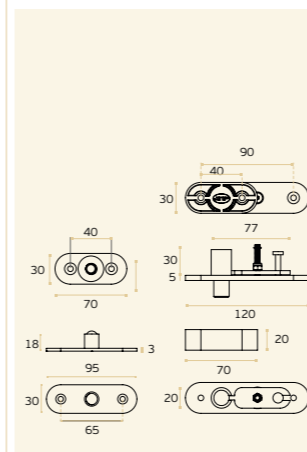
MATERIAL: EN 1.4301 / AISI 304

ACABAMENTO / FINISH / ACABADO:
SATINADO / SATIN

NEW

IN.05.202.B

Sistema de pivot para portas de madeira (registro internacional) / Pivot system for wooden doors (international protected design) / Sistema pivotante para puertas de madera (registro internacional).



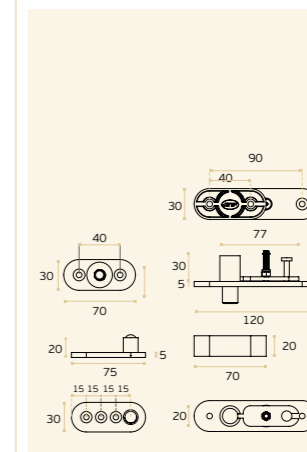
MATERIAL: EN 1.4301 / AISI 304

ACABAMENTO / FINISH / ACABADO:
SATINADO / SATIN

NEW

IN.05.202.C

Sistema de pivot para portas de madeira (registro internacional) / Pivot system for wooden doors (international protected design) / Sistema pivotante para puertas de madera (registro internacional).



MATERIAL: EN 1.4301 / AISI 304

ACABAMENTO / FINISH / ACABADO:
SATINADO / SATIN