

MECANISMO PORTA DE CORRER ELEVADORA / MECHANISM FOR LIFT SLIDING DOOR / MECANISMOS PUERTA CORREDERA ELEVADORA.

IN.17.122

**Mecanismo de segurança para janela
 ou porta de correr elevadora /**
 Security mechanism for lift
 sliding window or door /
 Mecanismo de seguridad para
 ventana o puerta corredera elevadora.

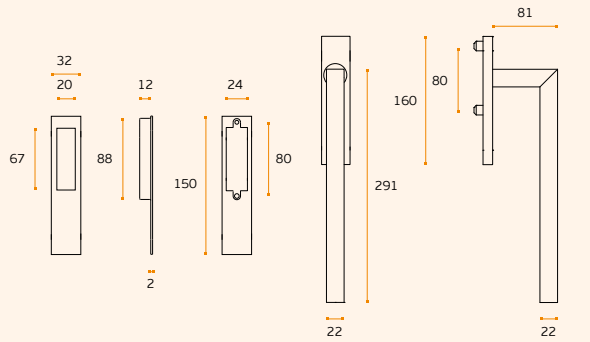


MATERIAL: EN 1.4301 / AISI 304

ACABAMENTO / FINISH / ACABADO:
STANDARD: SATINADO / SATIN / SATIN

OPTIONAL: PVD TITANIUM COATED

.TB / .TG / .TCO / .TCH



.P
 Mirror
 finish

.TB
 PVD
 Titanium
 black

.TG
 PVD
 Titanium
 gold

.TCO
 PVD
 Titanium
 copper

.TCH
 PVD
 Titanium
 chocolate



IN.17.122.1

**Mecanismo de segurança para janela
 ou porta de correr elevadora /**
 Security mechanism for lift
 sliding window or door /
 Mecanismo de seguridad para
 ventana o puerta corredera elevadora.



MATERIAL: EN 1.4301 / AISI 304

ACABAMENTO / FINISH / ACABADO:
STANDARD: SATINADO / SATIN / SATIN

OPTIONAL: PVD TITANIUM COATED

.TB / .TG / .TCO / .TCH

