



## Ficha técnica do produto

Datasheet / Ficha técnica del producto

Data: 14.02.2022



Versão: 2.0

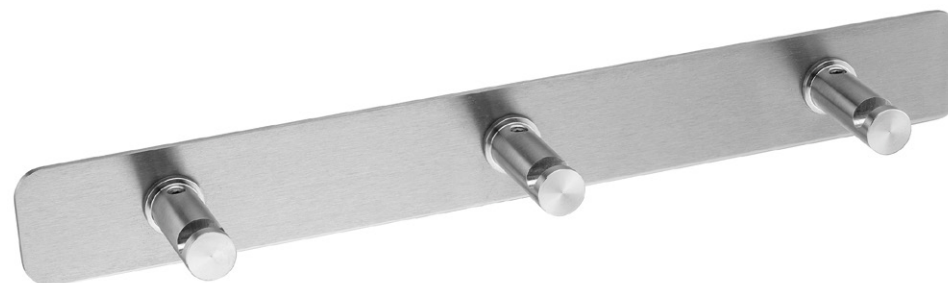
## IN.14.125

Ferragens diversas/  
General hardware/ Herrajes diversas

ET:2247/2019

Documento confidencial / Confidential document / Documento confidencial @ JNF 2022 www.jnf.pt

Descrição / Description / Descripción	Cabide tripo / Triple hook / Percha triple	
Versão / Version / Versión	2.0	
Data / Date / Data	14.02.2022	
Material / Material / Material	Aço Inox / Stainless steel/ Acero Inox - EN 1.4301	
Acabamento / Finish / Acabado	Satinado / Satin/ Satin	
Acessórios / Accessories / Accesorios	2x - Parafusos / Screws / Tornillos - M6x6mm + Ø5x32mm	
	2x - Buchas de Nylon / Nylon Plugs / Tacos de Nylon	
Info. Embalagem / Package / Embalaje		
Código de barras/ Bar code/ Código de barras	 5 602686 065219	 5 602686 565214
Unidade/ Unit/ Unidad	1 Un	10 Un



### Outros acabamentos/ Other finishes/ Otros acabados



.TB  
TITANIUM BLACK



.TCH  
TITANIUM CHOCOLATE



.TCO  
TITANIUM COPPER



.TG  
TITANIUM GOLD



.P  
POLISHED

T. (+351) 224 663 230 / F. (+351) 224 839 841 / e-mail - jnf@jnf.pt / www.jnf.pt

Os produtos apresentados seguem especificações técnicas internas da J. Neves & Filhos S. A. As dimensões são meramente indicativas. Reservamos o direito de fazer alterações técnicas que permitam a melhor performance dos nossos produtos, sem aviso prévio. Todos os desenhos e fotografias são propriedade intelectual da J. Neves & Filhos S. A. As medidas apresentadas estão em milímetros.

The presented products follow technical specifications from J. Neves & Filhos S. A. The dimensions of the pieces presented are just for reference. We reserve the right to introduce technical improvements in our products without previous advice. All drawings and photographs are the intellectual property of J. Neves & Filhos S. A. All measures are presented in millimeters.

Los productos presentados siguen las especificaciones técnicas de J. Neves & Filhos S. A. Las dimensiones son aproximadas. Nos reservamos el derecho de realizar cambios técnicos que permitan obtener un rendimiento óptimo de nuestros productos sin previo aviso. Todos los dibujos y fotografías son propiedad intelectual de J. Neves & Filhos S. A. Las medidas se presentan en milímetros.

Rua das Mimosas, 849/851  
Zona Industrial das Mimosas  
S. Pedro da Cova | Ap. 75 4424-909  
Gondomar, PORTUGAL

PÁGINA/ PAGE 1/2



## Ficha técnica do produto

Datasheet / Ficha técnica del producto

Data: 14.02.2022

Versão: 2.0

## IN.14.125

Ferragens diversas/  
General hardware/ Herrajes diversas

ET:2247/2019

Documento confidencial / Confidential document / Documento confidencial @ JNF 2022 www.jnf.pt

Descrição / Description / Descripción

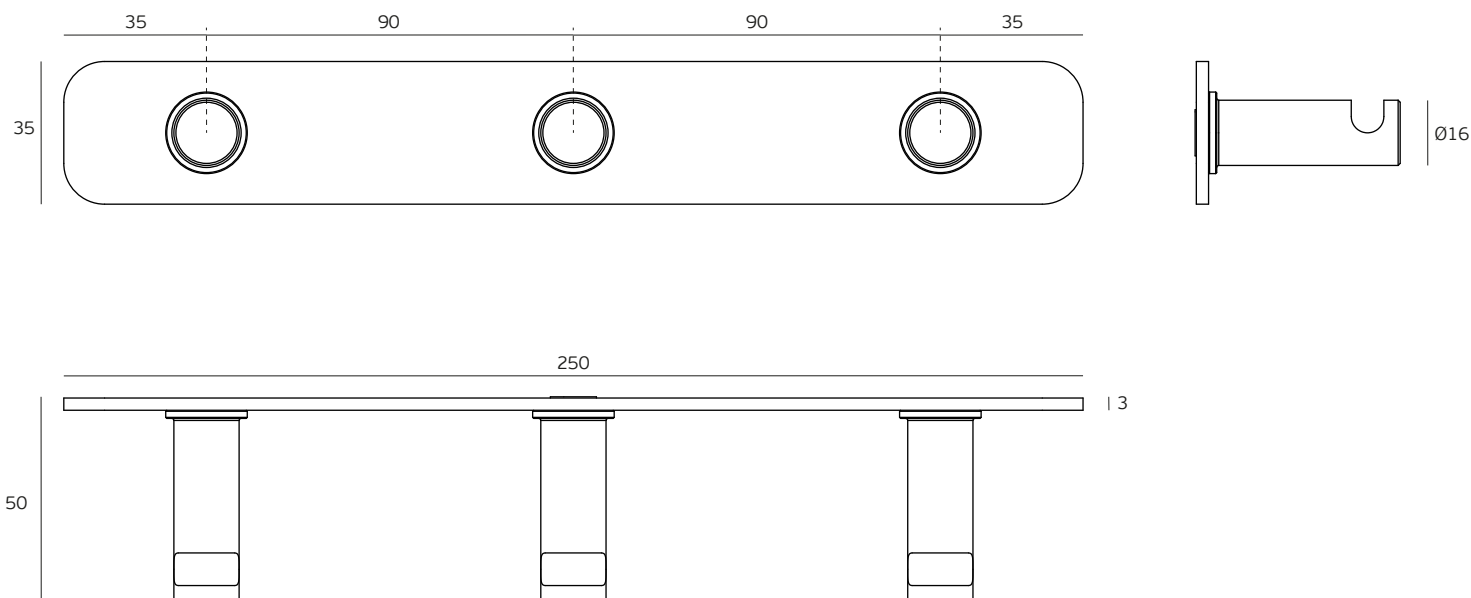
Cabide tripto / Triple hook / Percha triple

Versão / Version / Versión

2.0

Data / Date / Data

14.02.2022



T. (+351) 224 663 230 / F. (+351) 224 839 841 / e-mail - jnf@jnf.pt / www.jnf.pt

Os produtos apresentados seguem especificações técnicas internas da J. Neves & Filhos S. A. As dimensões são meramente indicativas. Reservamos o direito de fazer alterações técnicas que permitam a melhor performance dos nossos produtos, sem aviso prévio. Todos os desenhos e fotografias são propriedade intelectual da J. Neves & Filhos S. A. As medidas apresentadas estão em milímetros.

The presented products follow technical specifications from J. Neves & Filhos S. A. The dimensions of the pieces presented are just for reference. We reserve the right to introduce technical improvements in our products without previous advice. All drawings and photographs are the intellectual property of J. Neves & Filhos S. A. All measures are presented in millimeters.

Los productos presentados siguen las especificaciones técnicas de J. Neves & Filhos S. A. Las dimensiones son aproximadas. Nos reservamos el derecho de realizar cambios técnicos que permitan obtener un rendimiento óptimo de nuestros productos sin previo aviso. Todos los dibujos y fotografías son propiedad intelectual de J. Neves & Filhos S. A. Las medidas se presentan en milímetros.

Rua das Mimosas, 849/851  
Zona Industrial das Mimosas  
S. Pedro da Cova | Ap. 75 4424-909  
Gondomar, PORTUGAL

PÁGINA/ 2/2  
PAGE