



Ficha técnica de produto

Technique product file / Ficha técnica de produto

Data: 16.09.2020

Versão: 1.0

IN.05.041.90

Dobradiças e Pivots /

Hinges & Pivots /

Bisagras y Pivotes

ET: 2405 / 2020

Documento confidencial / Confidential document / Documento confidencial © JNF 2020 www.jnf.pt

Descrição / Description / Descripción

Dobradiça "Heavy Duty" com casquilhos poliméricos /

Heavy duty hinge with polymeric bushings /

Bisagra "Heavy Duty" con bujes polimericos

Versão / Version / Versión

1.0

Data / Date / Data

16.09.2020

Material / Material / Material

Aço Inox / Stainless Steel / Acero inoxidable - EN 1.4301

Acabamento / Finish / Acabado

Satinado / Satin / Satin

Info. Embalagem / Package / Embalaje

Código de Barras /

Bar code /

Código de barras



5 602686 065677



5 602686 565672

Unidade / Unit / Unidad

2 Un.

40 Un.

HEAVY DUTY



Acabamentos especiais / Special finishes / Acabados especiales



Titanium black
(IN.05.041.90.TB)



Titanium gold
(IN.05.041.90.TG)



Titanium copper
(IN.05.041.90.TCO)



Titanium chocolate
(IN.05.041.90.TCH)

EN1935 4751141 12

T. (+351) 224 663 230 / F. (+351) 224 839 841 / e-mail - jnf@jnf.pt / www.jnf.pt

Os produtos apresentados seguem especificações técnicas internas da J. Neves e Filhos S.A. As dimensões são meramente indicativas. Reservamos o direito de fazer alterações técnicas que permitam a melhor performance dos nossos produtos, sem aviso prévio. Todos os desenhos e fotografias são propriedade intelectual da J. Neves e Filhos S.A. As medidas apresentadas estão em milímetros.

The presented products follow technical specifications from J. Neves e Filhos S.A. The dimensions of the pieces are merely a reference. We reserve the right to introduce technical improvements in our products without previous advice. All drawings and photographs are the intellectual property of J. Neves e Filhos S. A. The measures are presented in millimeters

Los productos presentados siguen las especificaciones técnicas de J. Neves e Filhos S. A. Las dimensiones son indicativas. Nos reservamos el derecho de realizar modificaciones técnicas que permitan obtener un rendimiento óptimo de nuestros productos sin previo aviso. Todos los dibujos y fotografías son propiedad intelectual de J. Neves e Filhos S. A. Las medidas se presentan en milímetros

Rua das Mimosas, 849/851
Zona Industrial das Mimosas
S. Pedro da Cova | Ap. 75 4424-909
Gondomar PORTUGAL

PÁGINA 1/2
PAGE



Ficha técnica de produto

Technique product file / Ficha técnica de produto

Data: 16.09.2020

Versão: 1.0

IN.05.041.90

Dobradiças e Pivots /

Hinges & Pivots /

Bisagras y Pivotes

ET: 2405 / 2020

Documento confidencial / Confidential document / Documento confidencial © JNF 2020 www.jnf.pt

Descrição / Description / Descripción

Dobradiça "Heavy Duty" com casquilhos poliméricos /

Heavy duty hinge with polymeric bushings /

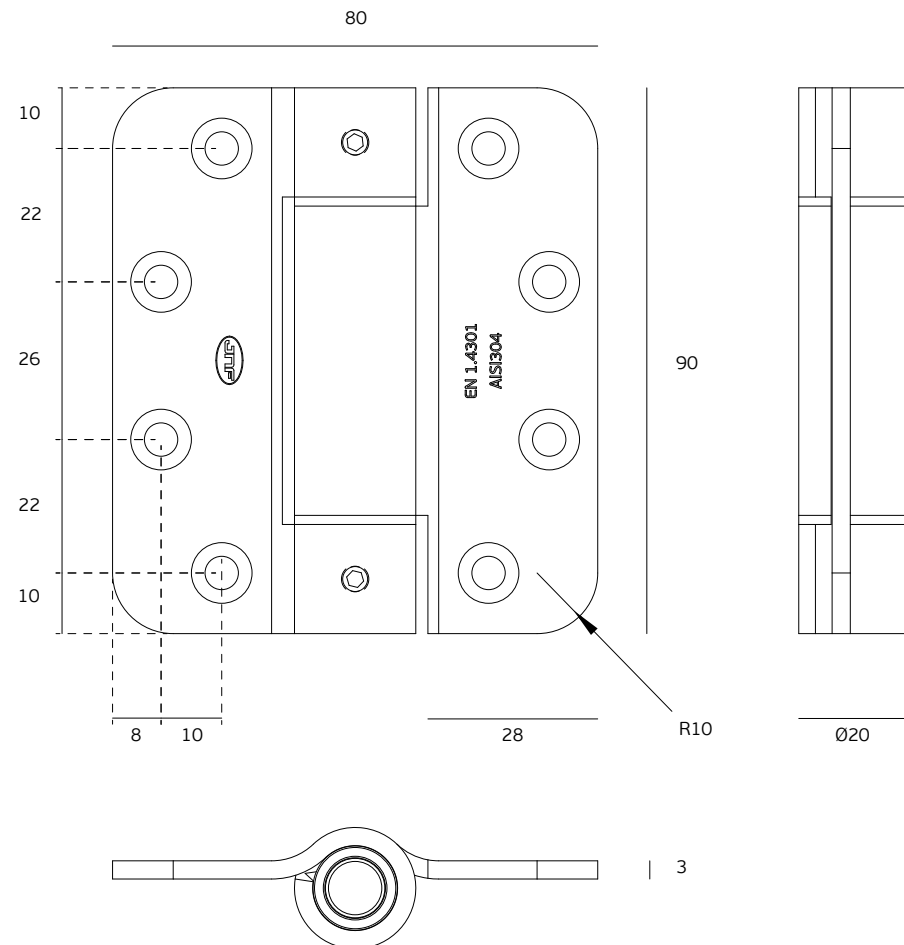
Bisagra "Heavy Duty" con bujes polimericos

Versão / Version / Versión

1.0

Data / Date / Data

16.09.2020



T. (+351) 224 663 230 / F. (+351) 224 839 841 / e-mail - jnf@jnf.pt / www.jnf.pt

Os produtos apresentados seguem especificações técnicas internas da J. Neves e Filhos S.A. As dimensões são meramente indicativas. Reservamos o direito de fazer alterações técnicas que permitam a melhor performance dos nossos produtos, sem aviso prévio. Todos os desenhos e fotografias são propriedade intelectual da J. Neves e Filhos S.A. As medidas apresentadas estão em milímetros.

The presented products follow technical specifications from J. Neves e Filhos S.A. The dimensions of the pieces are merely a reference. We reserve the right to introduce technical improvements in our products without previous advice. All drawings and photographs are the intellectual property of J. Neves e Filhos S.A. The measures are presented in millimeters

Los productos presentados siguen las especificaciones técnicas de J. Neves e Filhos S. A. Las dimensiones son indicativas. Nos reservamos el derecho de realizar modificaciones técnicas que permitan obtener un rendimiento óptimo de nuestros productos sin previo aviso. Todos los dibujos y fotografías son propiedad intelectual de J. Neves e Filhos S. A. Las medidas se presentan en milímetros

Rua das Mimosas, 849/851
Zona Industrial das Mimosas
S. Pedro da Cova | Ap. 75 4424-909
Gondomar PORTUGAL

PÁGINA
PAGE 2/2