



Ficha técnica de produto

Technique product file / Ficha técnica de produto

Data: 15.07.2019

Versão: 1.0

IN.06.003

Sistemas de fecho /
Locking systems / Sistemas de cierre

ET: 2281 / 2019

Documento confidencial / Confidential document / Documento confidencial © JNF 2019 www.jnf.pt

Descrição / Description / Descripción	Veda portas automatico / Automatic door seal / Junta automatica de puerta
Versão / Version / Versión	1.0
Data / Date / Data	15.07.2019
Material / Material / Material	Aluminio + Nylon + TPE / Aluminium + Nylon + TPE / Aluminio + Nylon + TPE

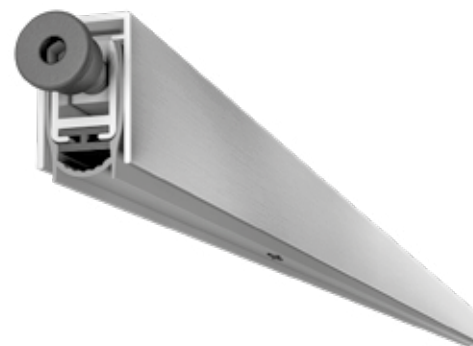
Redução de ruído /
Noise Reduction /
Reducción de ruido

50 dB Rw

Os parafusos de fixação são pré-montados. Activador de metal articulado com tampa de nylon, ajustável com uma chave Allen de 3 mm. Selante TPE auto-extinguível coextrudido (rígido + macio). Pode ser cortado. /

The fixing screws are preassembled. Self-directing articulated metal plunger with nylon cap, adjustable with a 3mm Allen wrench. Co-extruded self-extinguishing thermoplastic seal (rigid + soft). Can be cutted. /

Los tornillos de fijación ya están insertados en la pieza. Pulsador autodireccional articulado, metálico con capuchón de nylon regulable con llave hexagonal de 3mm. Junta de material termoplástico ignifugo coextrudido (rígido + blando). Puede ser cortado.



TIMBER
DOOR



SECURITY
DOOR



IFT Cert. n.
PB Z04-G03
04-en-01

T. (+351) 224 663 230 / F. (+351) 224 839 841 / e-mail - jnf@jnf.pt / www.jnf.pt

Os produtos apresentados seguem especificações técnicas internas da J. Neves e Filhos S.A. As dimensões são meramente indicativas. Reservamos o direito de fazer alterações técnicas que permitam a melhor performance dos nossos produtos, sem aviso prévio. Todos os desenhos e fotografias são propriedade intelectual da J. Neves e Filhos S.A. As medidas apresentadas estão em milímetros.

The presented products follow technical specifications from J. Neves e Filhos S.A. The dimensions of the pieces are merely a reference. We reserve the right to introduce technical improvements in our products without previous advice. All drawings and photographs are the intellectual property of J. Neves e Filhos S. A. The measures are presented in millimeters

Los productos presentados siguen las especificaciones técnicas de J. Neves e Filhos S. A. Las dimensiones son indicativas. Nos reservamos el derecho de realizar modificaciones técnicas que permitan obtener un rendimiento óptimo de nuestros productos sin previo aviso. Todos los dibujos y fotografías son propiedad intelectual de J. Neves e Filhos S. A. Las medidas se presentan en milímetros

Rua das Mimosas, 849/851
Zona Industrial das Mimosas
S. Pedro da Cova | Ap. 75 4424-909
Gondomar PORTUGAL

PÁGINA
PAGE 1/2



Ficha técnica de produto

Technique product file / Ficha técnica de produto

Data: 15.07.2019

Versão: 1.0

IN.06.003

Sistemas de fecho /
Locking systems / Sistemas de cierre

ET: 2281 / 2019

Documento confidencial / Confidential document / Documento confidencial © JNF 2019 www.jnf.pt

Descrição / Description / Descripción

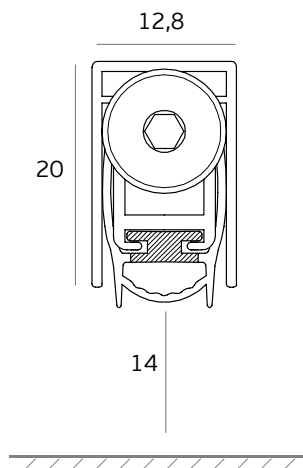
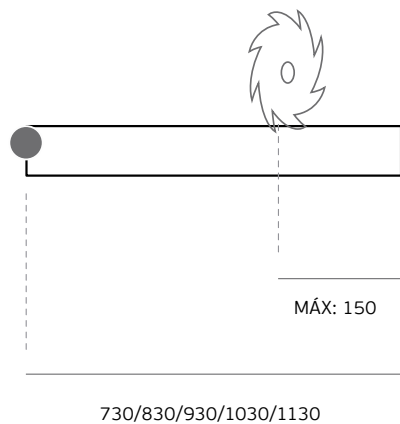
Veda portas automatico / Automatic door seal / Junta automatica de puerta

Versão / Version / Versión

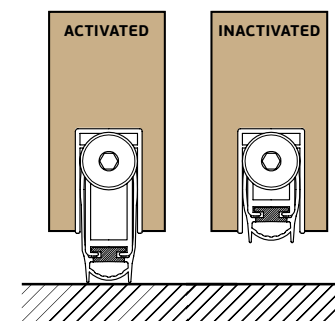
1.0

Data / Date / Data

15.07.2019



BASIC DROP SEAL



T. (+351) 224 663 230 / F. (+351) 224 839 841 / e-mail - jnf@jnf.pt / www.jnf.pt

Os produtos apresentados seguem especificações técnicas internas da J. Neves e Filhos S.A. As dimensões são meramente indicativas. Reservamos o direito de fazer alterações técnicas que permitam a melhor performance dos nossos produtos, sem aviso prévio. Todos os desenhos e fotografias são propriedade intelectual da J. Neves e Filhos S.A. As medidas apresentadas estão em milímetros.

The presented products follow technical specifications from J. Neves e Filhos S.A. The dimensions of the pieces are merely a reference. We reserve the right to introduce technical improvements in our products without previous advice. All drawings and photographs are the intellectual property of J. Neves e Filhos S.A. The measures are presented in millimeters

Los productos presentados siguen las especificaciones técnicas de J. Neves e Filhos S. A. Las dimensiones son indicativas. Nos reservamos el derecho de realizar modificaciones técnicas que permitan obtener un rendimiento óptimo de nuestros productos sin previo aviso. Todos los dibujos y fotografías son propiedad intelectual de J. Neves e Filhos S. A. Las medidas se presentan en milímetros

Rua das Mimosas, 849/851
Zona Industrial das Mimosas
S. Pedro da Cova | Ap. 75 4424-909
Gondomar PORTUGAL

PÁGINA
PAGE 2/2